

CTS-DL0 型 射频电容式油水界面变送器

一、概述

这是当今第一台功能强大而操作简易的射频电容式油水界面变送器，由于使用了自行设计的特殊芯片和独特的动态求和算法，第一次实现了射频电容式界面自识别；第一次实现了射频电容式界面高度简易转换；从而实现了界面信号的实用变送远传，充分体现了我厂与时俱进的创新精神与能力！它把界面高度转换成对应的 4~20mA（十级）变送信号，供远传处理或组成系统，适用于介电常数小于 3.5 的各种油类（例如原油、重油等）与水之间的界面高度测控。特别适用于石油、石化、食品等行业。

二、主要技术指标

- 工作电源：AC220V ± 10% 或 DC24V
- 功耗：<3W
- 响应延时：<2~3秒
- 仪表工作环境温度：-20~45
- 探极工作（介质）温度：
 - 普通型：-20~60
 - 中温型：-40~100
- 介质压力：压力型：3MPa
（其余型号为常压）
- 防护等级：IP65
- 输出方式：4~20mA 变送信号（十级）
- 负载能力 ≤ 600 欧姆
- 检测范围：≤ 11000p
- 精度：± 10% FS

三、探极形式及外形

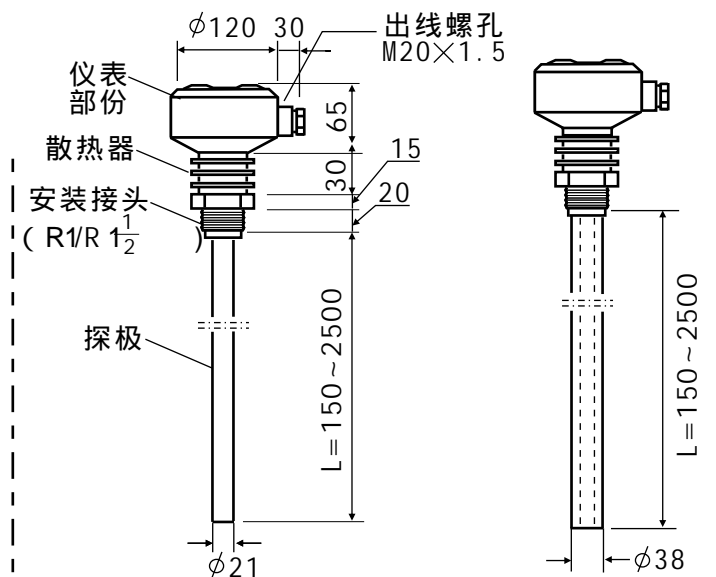


图 1 棒式探极

图 2 同轴探极

四、端子图和元件分布及其功能

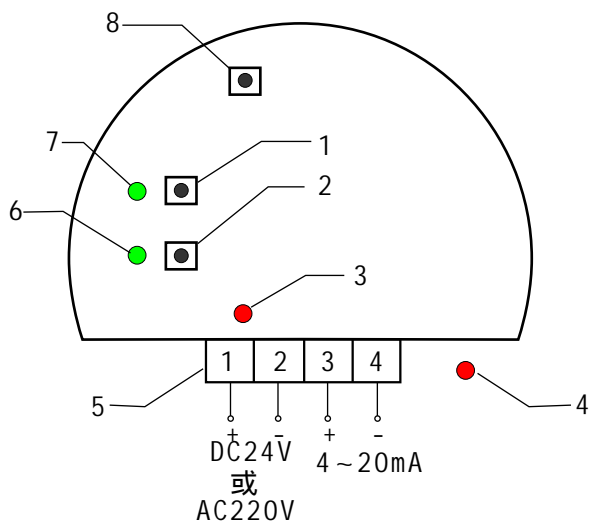


图 5

- 1 --- 满仓键 (MH) 2 --- 空仓键 (ML)
- 3 --- 运行 / 标定状态指示灯 (DY. 红色), 标定状态时熄, 运行状态时亮, 出厂时熄。
- 4 --- 电源指示灯 (DE. 红色) 5 --- 接线端子
- 6 --- 空仓标定指示灯 (DL. 绿色), 闪亮表示未进行空仓标定, 长亮表示已完成空仓标定。
- 7 --- 满仓标定指示灯 (DH. 绿色), 闪亮表示未进行满仓标定, 长亮表示已完成满仓标定。
- 8 --- 清除键 (MD), 与空仓、满仓键配合使用。按下本键再加按空仓键至“空仓标定指示灯”闪亮, 清除原空仓标定数据; 按下本键再加按满仓键至“满仓标定指示灯”闪亮, 清除原满仓标定数据。

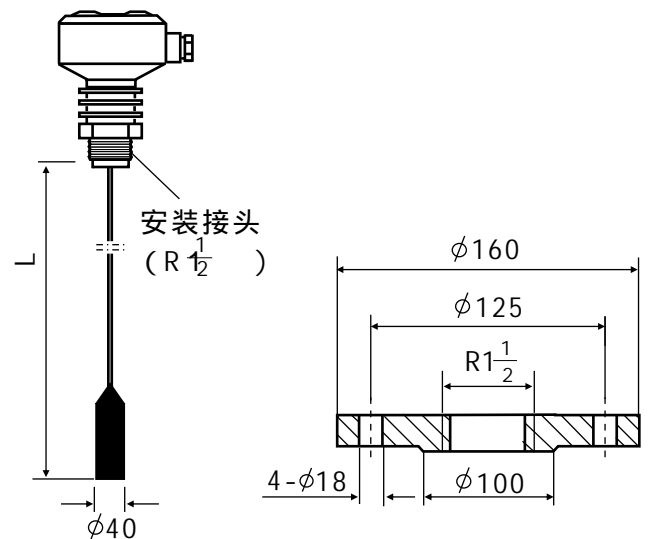


图 3 缆式探极

图 4 标准法兰尺寸

五、型号含义

| | | | |
|---------|------------------------|-----------------|---|
| CTS-DLO | 厂家产品代号 | | 可 按 要 求 同 时 选 多 项 |
| | P | 普通型 (-20~ 60) | |
| E | 中温型 (- 4 0~1 0 0) | | |
| F | 防腐型 (不锈钢接头, 氟塑料包裹探极) | | |
| Y | 压力型 (3MPa) | | |
| A | R1 | | |
| B | R $\frac{1}{2}$ 安装 | | |
| C | 法兰安装 (见图 4) | | |
| D | 按用户要求 | | |
| A | AC 220V | | |
| D | DC 24V | | |
| B | 棒式探极 (2.5 米以内) | | |
| L | 缆式探极 | | |
| T | 同轴式探极 (2.5 米以内) | | |
| *** | 探极长度 (mm) | | |

检测环境 — 安装方式 — 工作电源 — 探极形式 — 探极长度

六、选型举例

例 1 :使用要求 : 介质常温、常压 ; R $\frac{1}{2}$ 安装 ; 电源 AC220V; 棒式探极 , 长 1 米。

对应型号 : CTS-DLO-P-B-A-B-1000

例 2 :使用要求 : 介质温度 90 ; 介质压力 3MP a ; 防腐 ; 法兰安装 ; 电源 DC24V ; 探极长 5 米。

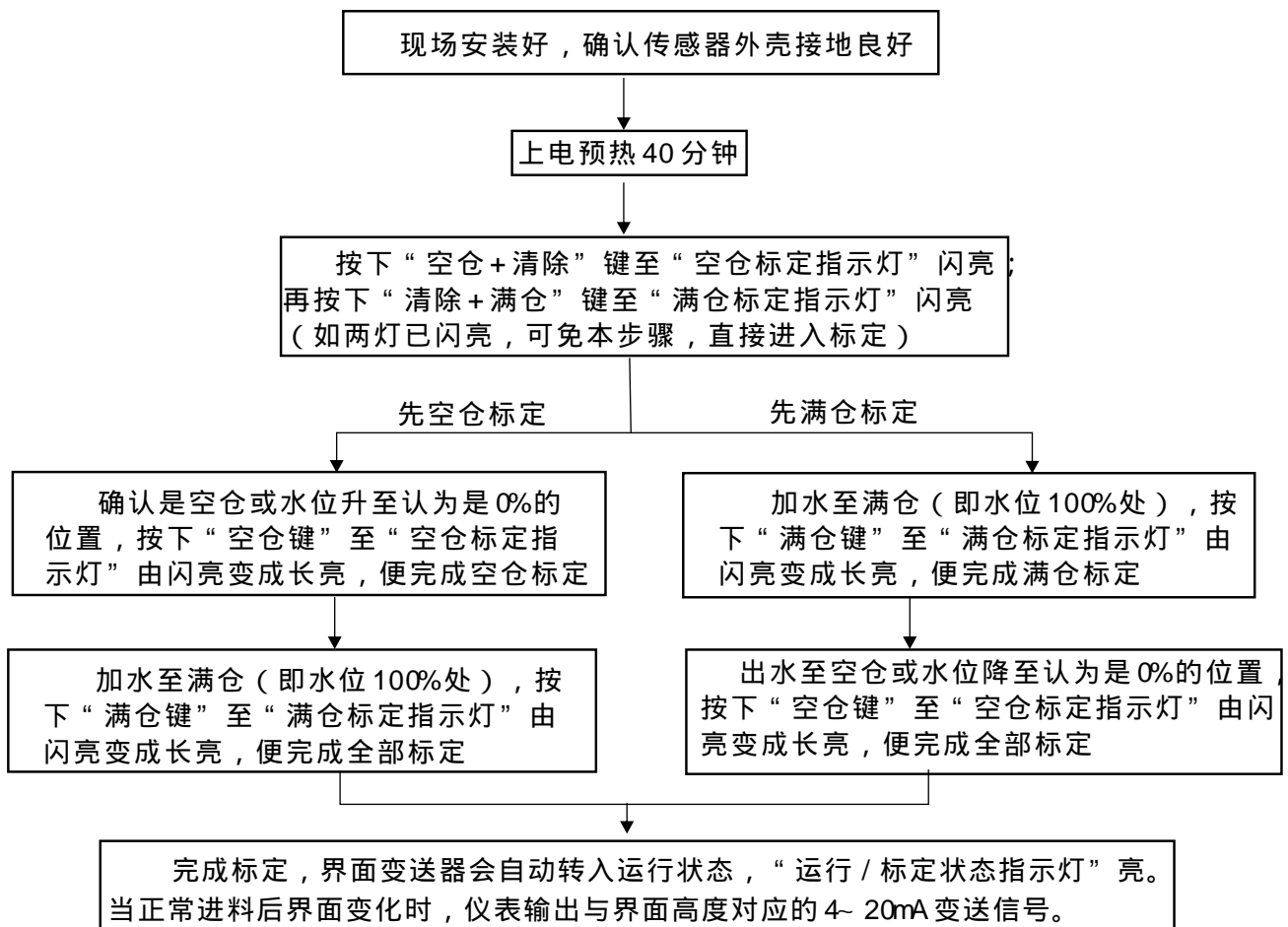
对应型号 : CTS -DLO-EYF-C-D-L-5000

七、选型注意事项

1. 本界面变送器探极长度可根据现场需要选择, 应稍短于料仓高度; 小于 2.5 米时应选用棒式探极, 超过此长度应选用缆式探极。
2. 非金属料仓需加辅助探极, 或选用同轴探极。
3. 我厂提供选型咨询服务; 特殊情况可按用户要求供货。

八、投运方法

本界面变送器必须用水 (不能用油水混和物) 作物料, 进行空仓和满仓两次标定以后才能正常运行, 可先标定空仓, 再标定满仓, 也可先标定满仓, 再标定空仓, 过程如下:



附标定清除法：如果进行了不满意的标定，想清除，可按下“清除+空仓”键至“空仓标定指示灯”闪亮，清除原空仓标定数据；按下“清除+满仓”键至“满仓标定指示灯”闪亮，清除原满仓标定数据。

九、使用技巧及注意事项

1. 本界面变送器应在仓顶安装，探极垂直伸进仓内，外壳地线标志处要可靠连接地网。
2. 界面变送器从一个料仓换到另一个料仓使用，需按第八项所述方法重新投运。

十、检验方法

1. 把界面变送器放在桌上，在端子3、4处接上毫安表，上电预热10分钟。
2. 按下“清除+空仓”键至“空仓标定指示灯”闪亮；再按下“清除+满仓”键至“满仓标定指示灯”闪亮。
3. 按下“空仓键”至“空仓标定指示灯”变长亮，
4. 用手握住探极不放，同时按下“满仓键”至“满仓标定指示灯”变长亮。此时输出电流约为20mA。放开握住探极的手，电流约4mA。——界面变送器功能正常。
5. 按下“清除+空仓”键至“空仓标定指示灯”闪亮；再按下“清除+满仓”键至“满仓标定指示灯”闪亮，清除原标定数据。断电，准备到现场使用。

十一、产品成套性

- CTS-DLO型射频电容式油水界面变送器 一台
- 使用说明书 一份
- 合格证 一份
- 保修单 一份