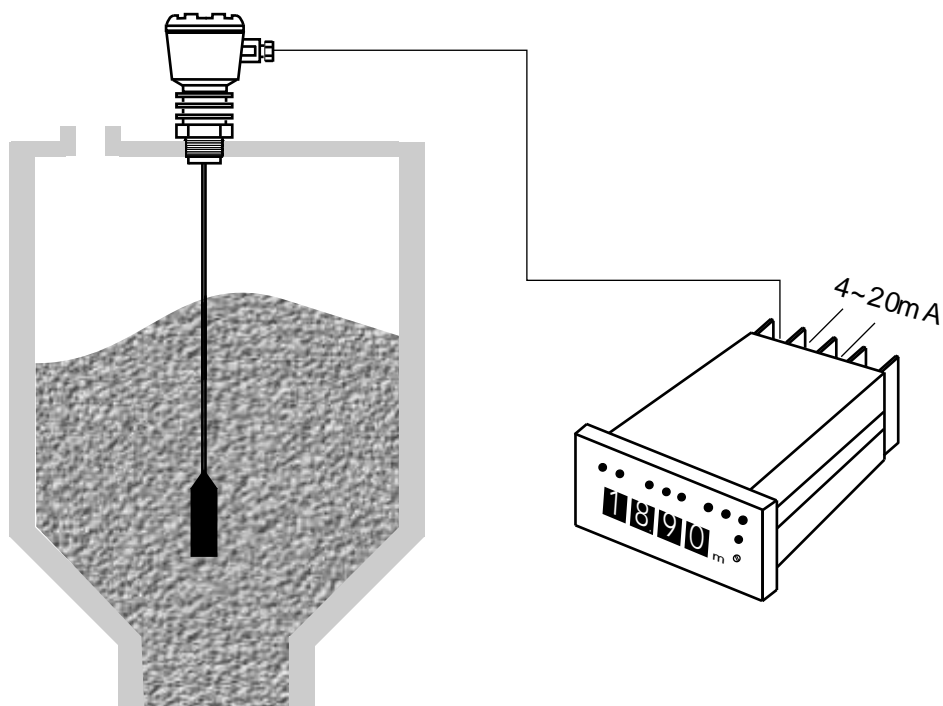




CTS-DLA 型

# 数字显示通用物位计



肇 庆 市 鼎 湖 仪 表 厂

厂址：广东省肇庆市黄岗东兴南路  
电话：0758-2718806（10条线）  
网址：<http://www.dhyb.com.cn>

邮 编：526060  
传 真：2731106  
email：[dhyb@dhyb.com.cn](mailto:dhyb@dhyb.com.cn)

# 目 录

一、 概述 .....	1
二、 主要技术指标 .....	1
三、 二次仪表面板及外形图 .....	2
四、 端子图及系统连接 .....	2
五、 传感器的探极形式及外形 .....	3
六、 型号含义 .....	4
七、 选型举例 .....	4
八、 选型注意事项 .....	5
九、 报警输出点和数字显示小数点位置选择法 .....	5
十、 防爆型产品使用注意事项 .....	5
十一、 投运方法 .....	6
十二、 使用技巧及注意事项 .....	7
十三、 检验方法 .....	7
十四、 产品成套性 .....	7

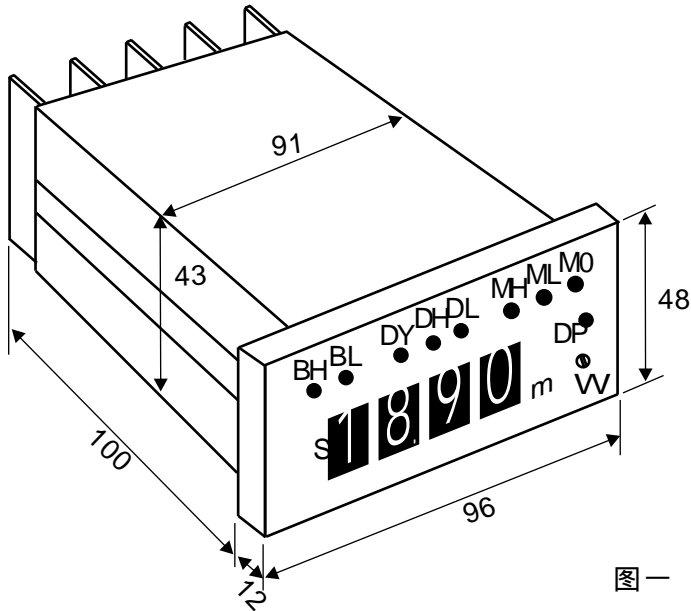
## 一、概述

这是当今第一台功能强大而操作简易的射频电容式连续测量物位计。由于使用了自行设计的特殊系列芯片，第一次实现了物位信号的脉冲式变换；第一次实现了物位信号的自修正处理；从而实现了物位测量的强功能与易操作的完美结合，充分体现了我厂与时俱进的创新精神和能力。它由传感器和二次仪表两部份组成。传感器放在料仓顶，探极垂直伸进料仓内，二次仪表放在其他合适的地方。传感器把物位的变化转变成与之对应的电脉冲信号，远传给二次仪表处理，再用数字显示物位高度，并有高/低限报警和 4~ 20mA 变送输出，适用于液体/固体物料作物位高度测量、报警、控制和远传显示或组成系统。

## 二、主要技术指标

- 工作电源：AC220V $\pm$ 10% 或 DC24V 用户可选用其中一种
- 功耗： $\leq$ 5W
- 量程范围和显示方式：四位数码管显示  
    量程 1.999米时，显示为X.XXX米，分辨率1mm  
    2米 量程 19.99米时，显示为XX.XX米，分辨率1cm
- 测量精度： $\leq \pm 1\%FS$
- 传感器防护等级：IP65
- 仪表工作环境温度：-40~ 45
- 探极工作（介质）温度：普通型：-20~ 60  
    中温型：-40~ 200  
    高温型：-40~ 800
- 介质压力：压力型 3MPa (其余型号为常压)
- 传感器与二次仪表的连线及距离：距离 <200m, 用直径 1.5mm以上的导线（最好是双绞线）连接，每条导线电阻应小于 3欧姆。
- 检测范围： $\leq 11000p$
- 报警输出方式：两组继电器常开、常闭触点，对应高、低两点输出，分别可选物位的 90% 80% 70%和 30% 20% 10%，出厂时置于 80%和 20%处。（触点容量AC250V, 0. 3A；DC28V, 0. 5A；电阻负载）
- 变送输出：4~ 20mA
- 二次仪表外型尺寸：48 (高)  $\times$  96 (宽) $\times$  112 (深)  
    二次仪表开孔尺寸：43<sup>+1</sup> (高)  $\times$  91<sup>+1</sup> (宽)

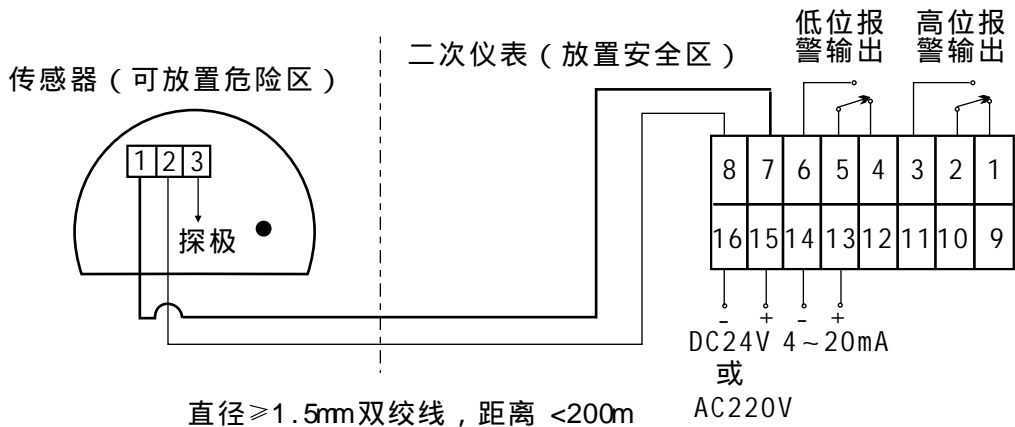
### 三、二次仪表面板及外形图



图一 二次仪表外形图

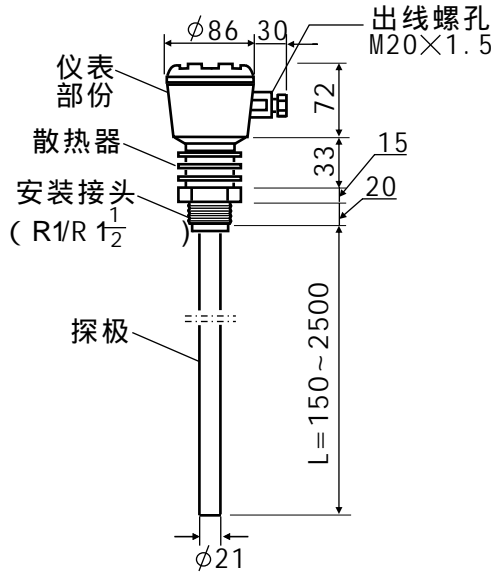
S :物位数字显示      BH :高位报警灯      BL :低位报警灯      DP :电源指示灯  
 DY :运行 / 非运行指示灯。运行状态亮，非运行状态熄  
 DH :满仓标定指示灯，闪亮表示未进行满仓标定，长亮表示已完成满仓标定。  
 DL :空仓标定指示灯，闪亮表示未进行空仓标定，长亮表示已完成空仓标定。  
 MH : 满仓键      ML :空仓键      MO :清除键，与空仓键、满仓键配合使用。  
 W :物位显示调整器。把小螺丝刀伸进孔内，左右旋转，可把数字物位显示调到节当前值。

### 四、端子图及系统连接

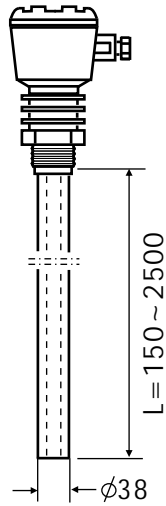


图二 系统连接

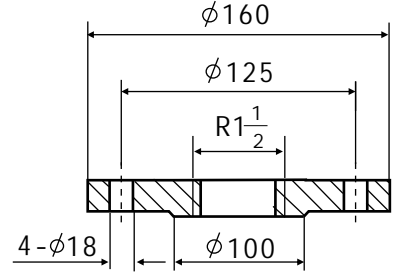
## 五、传感器的探极形式及外形



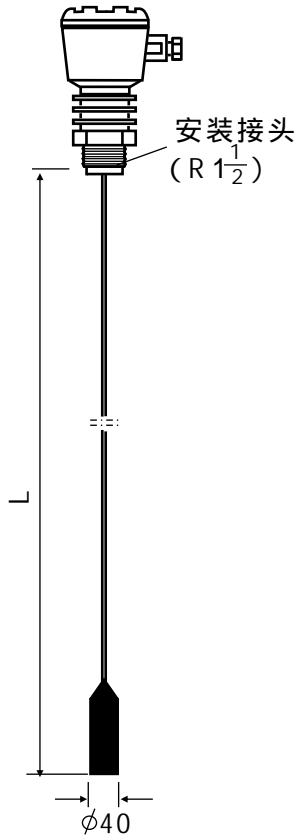
图三 棒式探极



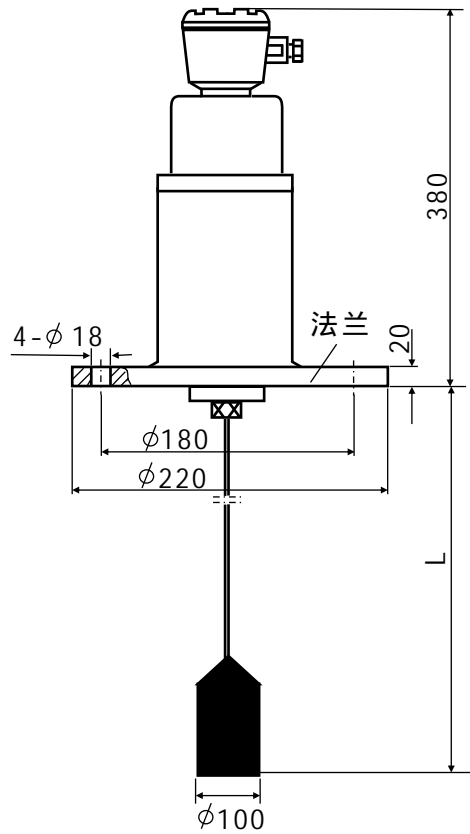
图四 同轴探极



图五 标准法兰

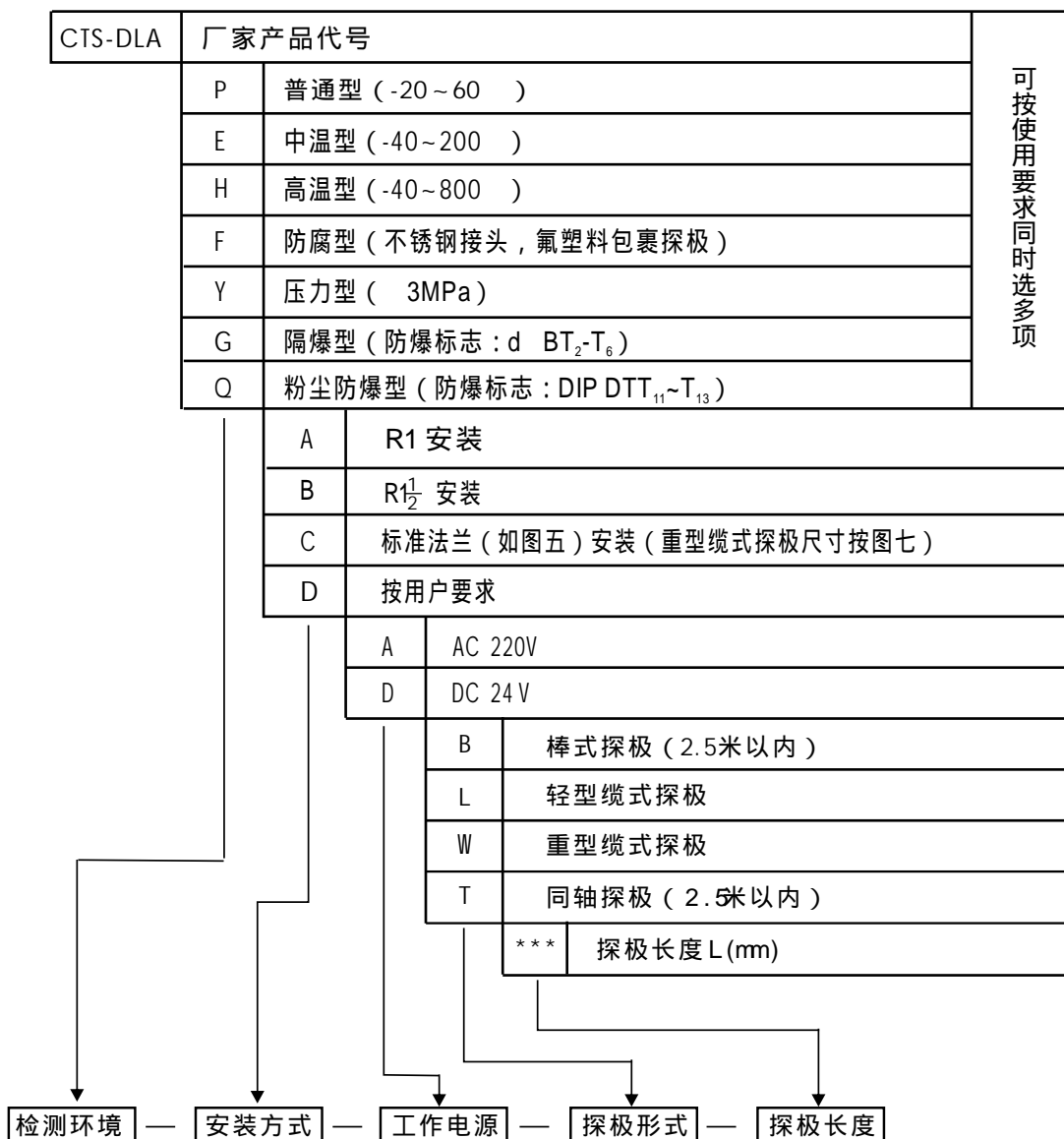


图六 轻型缆式探极



图七 重型缆式探极

## 六、型号含义



## 七、选型举例

例 1 :使用要求 : 介质常温、常压 ; R<sub>1/2</sub> 安装 ; 电源 AC220V ; 探极长 2 米。

对应型号 : CTS-DLA -P-B-A-B-2000

例 2 :使用要求 : 介质温度 150 ; 介质压力 3MPa ; 隔爆 ; 电源 DC24V ; 探极长 15 米 , 测固体物料。

对应型号 : CTS-DLA -E YG-C-DW-15000

## 八、选型注意事项

1. 本物位计传感器的探极长度可根据现场需要选择，应稍短于料仓高度；小于 2.5 米时应选用棒式探极，超过此长度应选用缆式探极，测量固体物料并且探极长度超过 3-5 米时应选用重型缆式探极，液体物料可用轻型缆式探极。
2. 固体物料并且是非金属料仓或物料介电常数  $> 1.8$  时需加辅助探极；液体物料并且是非金属料仓或料槽和其它非规则料仓应选用同轴探极。
3. 我厂提供选型咨询服务；特殊情况可按用户要求供货。

## 九、报警输出点和数字显示小数点位置选择法

1. 本物位计的高 / 低超限报警输出用户是可以选择不同报警点的，出厂时已分别置于物位的 80% 和 20% 处，用户想改变，方法如下：
  - (1). 用手指顶起二次仪表前方右沿处的定位舌并握住仪表前框稍用力向前拉出，可见上边线路板左侧有两组（每组三位）针排插座，线路板上已印有针排对应的百分数。
  - (2). 拔下线路板上长方形短路器，改插在旁边其它位置即可。
  - (3). 每组插座只能插一个短路器。把线路板重新插进壳内时注意上、下不能倒置。
2. 本物位计数字显示的小数点位置可选择为 XX.XX 米或 X.XXX 米，出厂时已按用户订货要求设置好，如用户想改变，可按上述方法拉出二次仪表，把下边线路板左侧的针排插座从原位置拔下改插到旁边即可。

## 十、防爆型产品的安装使用注意事项

本产品经国家级仪器仪表防爆安全监督检验站(NEPSI)认可，隔爆型防爆标志为： $d$  BT<sub>2</sub>-T<sub>6</sub>；粉尘防爆标志：DIP DTT<sub>11</sub>~T<sub>13</sub>，可用于相应爆炸性危险场所。

### 1. 订购防爆型产品注意事项

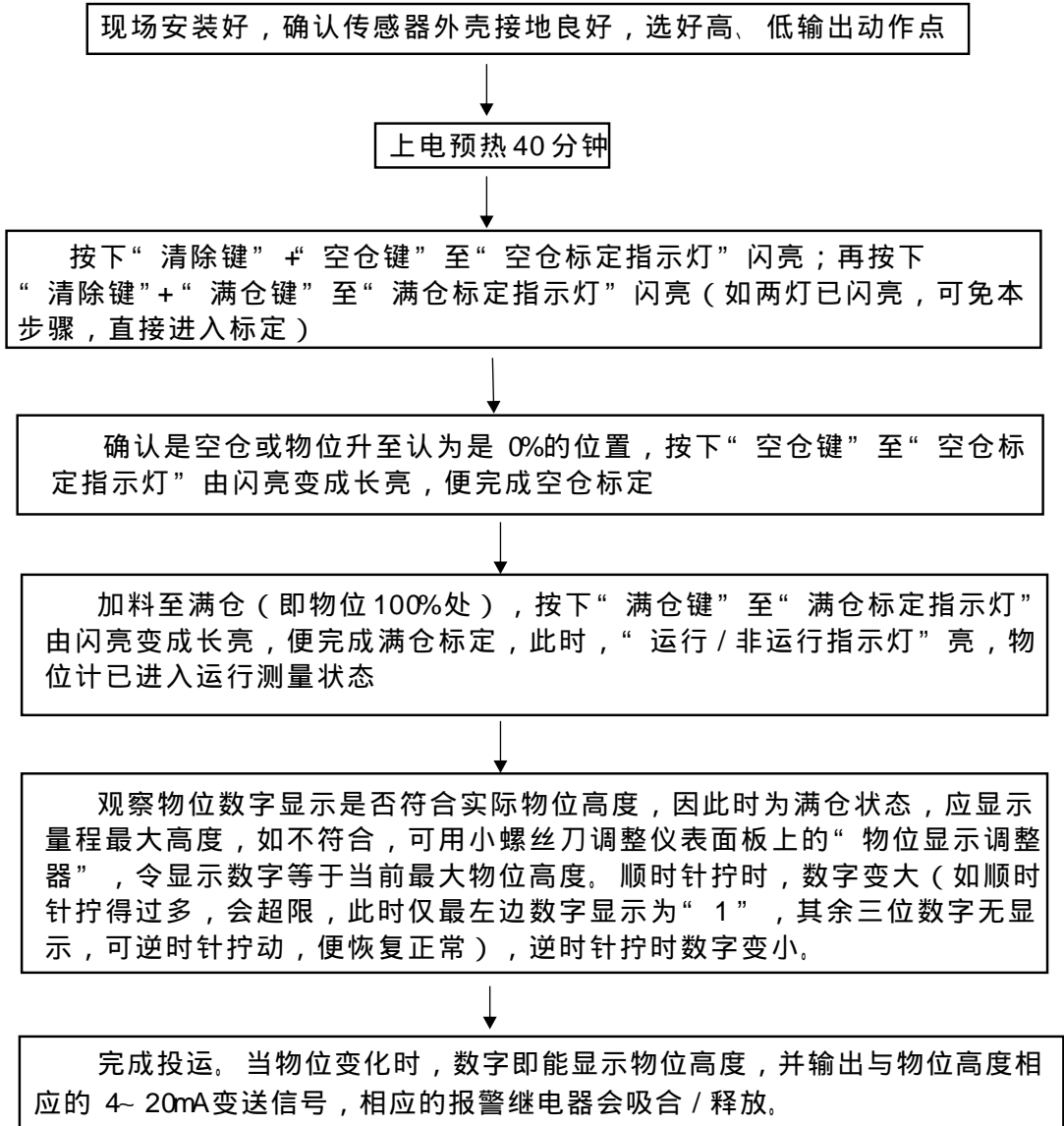
- 弄清危险场所易燃易爆介质的成分、场所区域划分；按照 GB3836.1-38 规定，查出防爆级别及温度组别。
- 应选择防爆等级比易燃易爆介质等级及温度组别高或相同的产品。

### 2. 安装时的注意事项

- 防爆型物位计安装时必须严格按照“中华人民共和国爆炸危险场所电器安全规程”的规定进行。
- 安装时严格核对 Ex 字样及铭牌上的内容。安装时确保传感器外壳良好接地。
- 传感器放在危险区，二次仪表必须放在安全区！
- 传感器盖安装后必须严格检查，旋紧装好防拆装置。现场严禁带电开盖检修。
- 传感器与排线管之间用软性管连接。

## 十一、投运方法

本物位计必须进行空仓和满仓两次标定并调整好物位数字显示后才能正常运行，先标定空仓，再标定满仓，过程如下：



附 <1> 标定清除法：如果进行了不满意的标定，想清除，可按下“清除键”+“空仓键”至“空仓标定指示灯”闪亮，清除原空仓标定数据；按下“清除键”+“满仓键”至“满仓标定指示灯”闪亮，清除原满仓标定数据。

附 <2> 数字显示误差修正法：如果数字物位显示在标定投运后发觉不够准确，可在任何时候进行修正，先用人工方法准确测定此时物位高度，然后调整仪表面板上的“物位显示调整器”使数字显示等于这时的物位高度即可。



## 十二、使用技巧及注意事项

1. 本物位计的传感器应在仓顶垂直安装，外壳地线标志处要可靠连接地网。
2. 建议物位计内继电器触头不要直接带大电流负载，尤其感性或容性负载。带大电流负载应通过中间继电器，并在负载两端并接浪涌吸收元件。
3. 物位计从一个料仓换到另一个料仓使用，需按第十一项所述方法重新投运。
4. 传感器与二次仪表的连线必须足够粗，令每条导线电阻 $<3$ 欧姆，只要导线电阻合要求，距离可增加，并且远离其他电源线。
5. 多台物位计在现场安装，应把出厂编号相同的传感器和仪表组合在一起。
6.  $4\sim 20\text{mA}$ 变送信号可远传显示和送上位机组成系统。

## 十三、检验方法

1. 把物位计放桌上，正确连线，在端子 13、14上接上毫安表，通电预热 10分钟。
2. 按下“清除键”+“空仓键”至“空仓标定指示灯”闪亮；再按下“清除键”+“满仓键”至“满仓标定指示灯”闪亮（如此两灯原已闪亮，可免本步骤）。
3. 按下“空仓键”至“空仓标定指示灯”变长亮。
4. 用手握住传感器探极不放，同时按下“满仓键”至“满仓标定指示灯”变长亮。此时数字显示一定数值，毫安表显示  $20\text{mA}$ ，两个继电器全吸合。放开握住探极的手则数字显示为“0”，毫安表显示  $4\text{mA}$ ，两个继电器全释放。  
——物位计功能正常。
5. 按下“清除键”+“空仓键”至“空仓标定指示灯”闪亮；再按下“清除键”+“满仓键”至“满仓标定指示灯”闪亮，清除原标定数据。断电，准备到现场使用。

## 十四、产品成套性

- |                                 |     |
|---------------------------------|-----|
| ● CTS-DLA型数字显示通用物位计<br>传感器及二次仪表 | 各一台 |
| ● 二次仪表安装支架                      | 两只  |
| ● 使用说明书                         | 一份  |
| ● 合格证                           | 一份  |
| ● 保修单                           | 一份  |

专业品质令供求双赢

数码时代用哲士仪表