



# CTS-YC 型 音叉式液位限位开关

肇 庆 市 鼎 湖 仪 表 厂

---

厂址：广东省肇庆市黄岗东兴南路  
电话：0758-2718806（10条线）  
网址：<http://www.zheshi.com>

邮 编：526060  
传 真：2731106  
email：[dhyb@dhyb.com.cn](mailto:dhyb@dhyb.com.cn)

# 目 录

一、 概述 .....	1
二、 产品特点 .....	1
三、 应用 .....	1
四、 主要技术指标 .....	2
五、 外形尺寸及安装方式 .....	2
六、 非防爆型产品的端子图及系统连线 .....	4
七、 本安型产品的现场接线 .....	4
八、 防爆型产品的安装使用注意事项 .....	5
九、 液位限位开关的检验 .....	5
十、 型号编制 .....	6
十一、 产品成套性 .....	6

## 一、概述

CTS-YC型音叉式液位限位开关是一种新型的液位限位开关。叉体由晶体激励产生振动，当叉体末端被液体浸没时振动频率发生变化，这个频率变化由电子线路检测出来并输出一个开关量。

音叉式液位限位开关又被称作“电气浮子”，凡使用浮球限位开关和由于结构、湍流、搅动、气泡、等原因不能使用浮球限位开关的场合均可使用“电气浮子”。由于本液位限位开关无活动部件，因此无需维护和调整，是浮球限位开关的升级换代产品。

本系列产品，经国家仪器仪表防爆安全监督检验站（NEPSI）认可，本安型防爆标志为：iaIBT4（CTS-YC-0-\*\*-\*-A），隔爆型防爆标志为 d BT4，可适用于相应爆炸性危险场所。

## 二、产品特点

- ◆ 适应性强：被测液体不同的电参数等对测量均不产生影响。结垢、搅动、湍流、气泡、中等粘度、高压等恶劣条件对检测也无影响。
- ◆ 免于维护：由于音叉限位开关的检测过程由电子电路完成，无活动部件，所以一经安装投运便不需要维护。
- ◆ 不需调校：由于音叉限位开关的检测不受被测介质电参数等影响，所以无论测量何种液体都不需现场调校。

## 三、应用

### 1. 安装方式

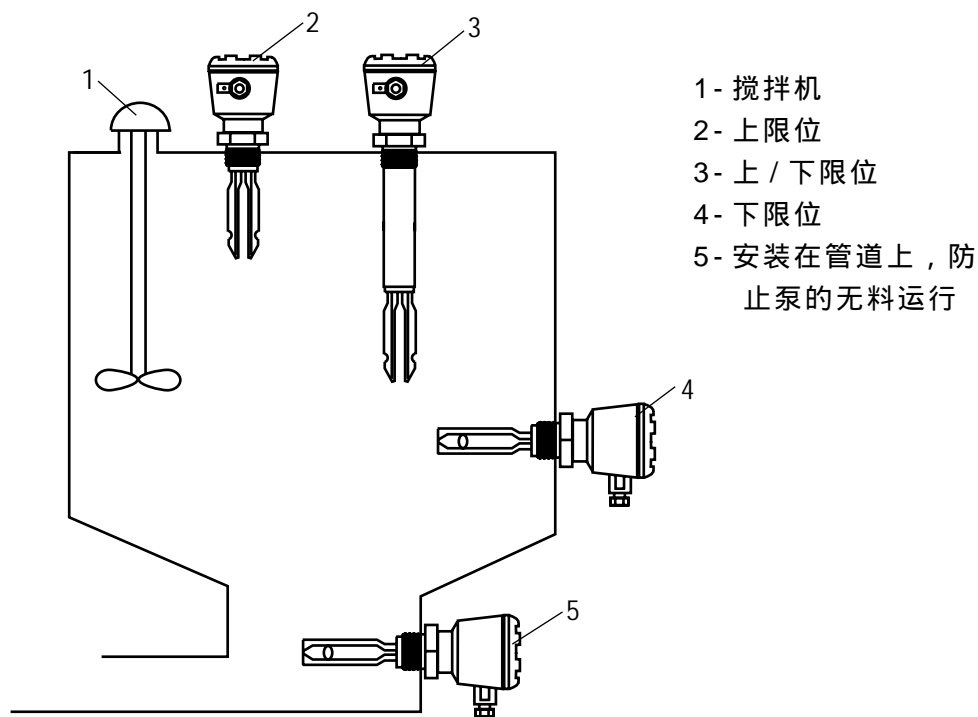


图 1 安装方式

如图 1 所示，音叉限位开关可以任何方向安装于液罐、液槽上用于液位的上 / 下限位报警或控制，亦可安装于管道上防止泵的无料运行。

## 2. 典型应用对象

- ◆ 自来水、矿泉水
- ◆ 纸浆、胶水、染料
- ◆ 废水、泥浆、酸、碱溶液
- ◆ 可产生气体的液体
- ◆ 啤酒、啤酒发酵剂、饮料
- ◆ 柴油等危险场所

## 四、主要技术指标

### 1. 供电电压

直流 24V 或 12-55V ( 本安型用 DC24V )

交流 25~ 250V , 50/60Hz

### 2. 工作温度

仪表：-20~ 45

叉体：

常温型：-20~ 60

中温型：-20~ 120

### 3. 输出方式

直流 24V 时为继电器触点输出 ( AC220V 0.5A )

直流 12~ 55 V 供电时为 NPN 集电极开路输出 ( 350mA 本安型产品  $\leq$  50mA )

交流 25~ 250V 供电时为两线制输出 ( 带 220V , 4W~ 77W 负载 , 不能太小 , 不能太大 , 即负载工作电流  $\geq$  20mA )

### 4. 功耗

直流供电时：0.25W(24V 时)

交流供电时：1.5W(220V 时)

### 5. 本安型

防爆标志：ia I BT4

关联设备：LB879

## 五、外形尺寸及安装方式

### 1. 外形尺寸

图 2、图 3 分别为标准型和延长型的外形尺寸。

### 2. 安装方式

- ◆ R1 管螺纹安装
- ◆ 法兰安装：可配如图 4 所示带螺纹法兰。
- ◆ 可按客户要求特制。

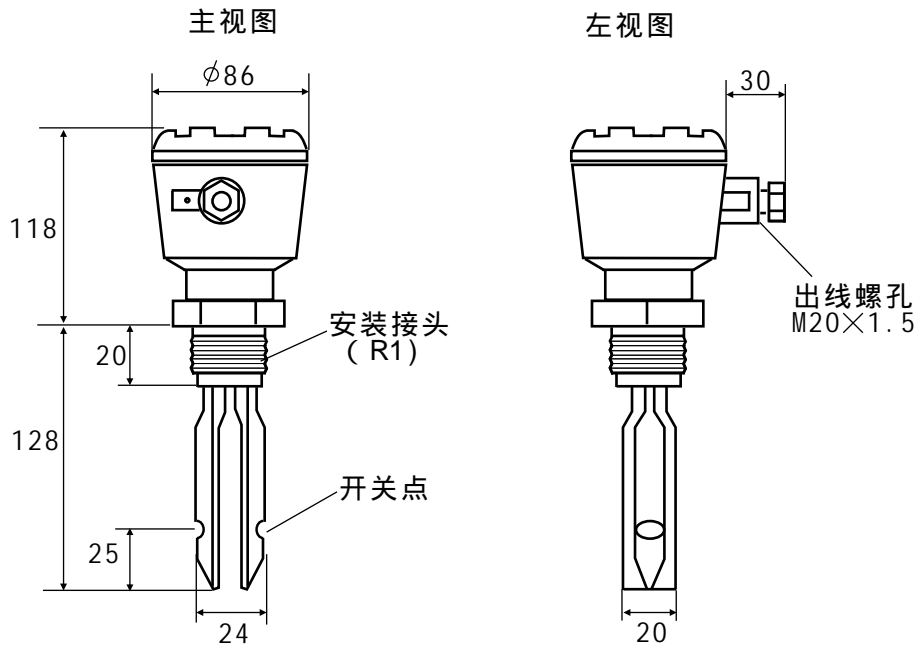


图 2 标准型

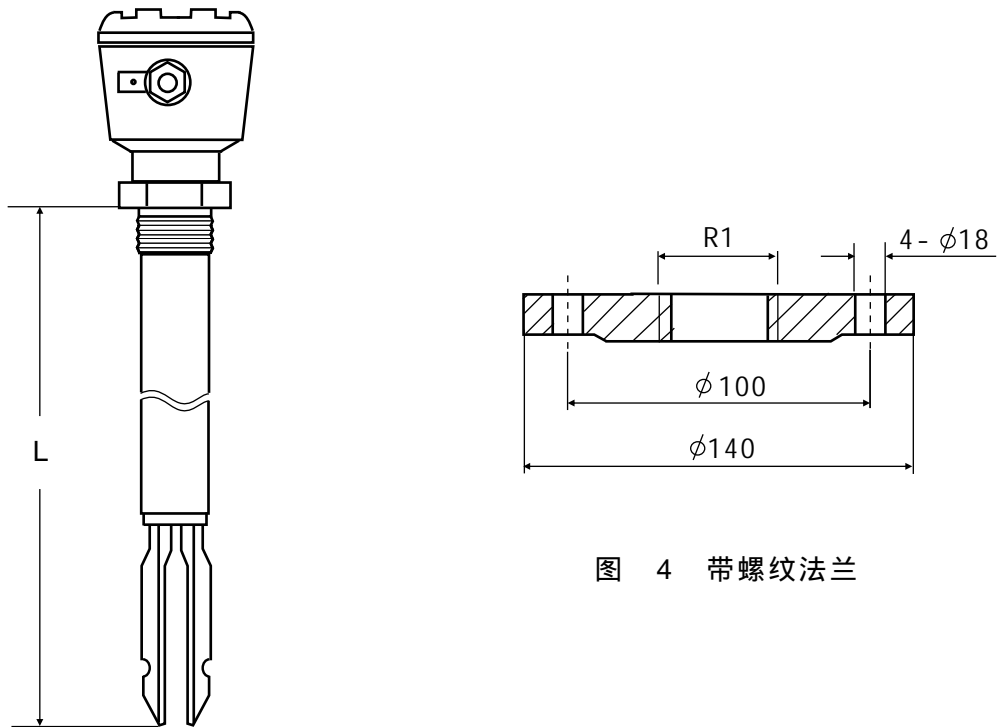


图 3 延长型

图 4 带螺纹法兰

## 六、产品的端子图及系统连线

- ◆ 直流24V供电继电器输出时的系统连线如图5所示。
- ◆ 直流12~55V供电集电极开路输出时的系统连线如图6所示。
- ◆ 交流25~250V供电时两线制的系统连线如图7所示。（注意：必须接负载，否则将损坏电子模块，并且负载不能太小，不能用太灵敏的继电器。）

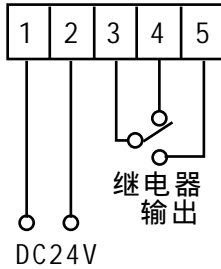


图 5 直流 24V 供电

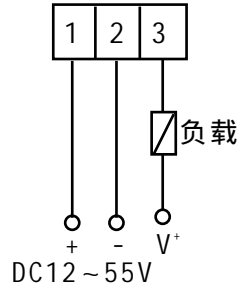


图 6 直流 12~ 55V

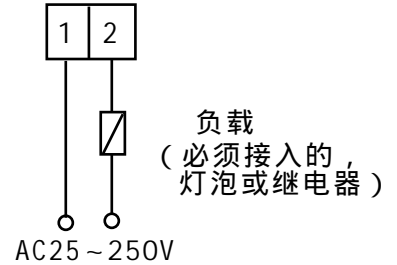


图 7 交流 25~ 250V

## 七、本安型产品的现场接线

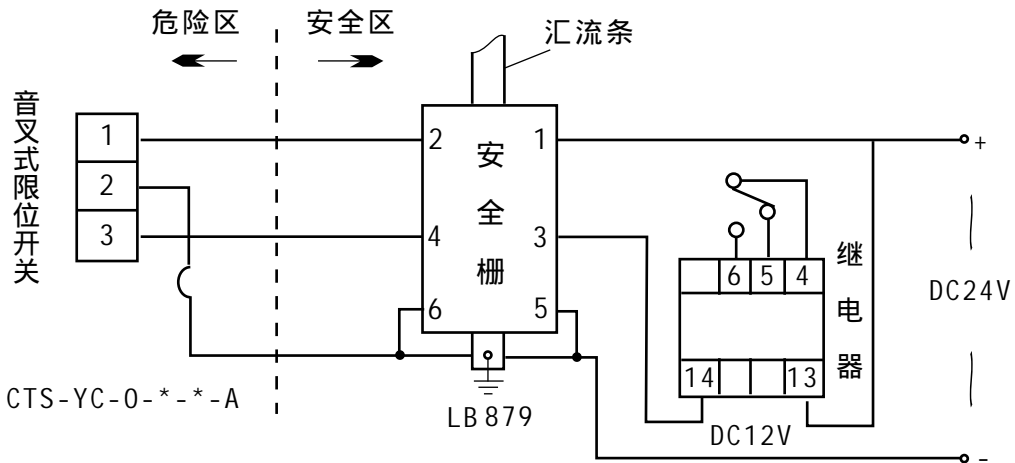


图 8 防爆型产品现场接线

图 8 中继电器的线圈工作电压为 DC12V，线圈电阻约 310 欧，一般由我厂供货，型号为 CTS-ZD，触点容量为 AC220V 0.5A，也可改用相应电压的灯泡。由于继电器座内接有吸收二极管，所以应严格按此图接线。

## 八、防爆型产品的安装使用注意事项

本产品经国家级仪器仪表防爆安全监督检验站(NEPSI)认可，隔爆型防爆标志为：d BT4；本安型防爆标志为：iaIIBT4，可用于相应爆炸性危险场所。具体使用如图8所示。

### 1. 订购防爆型产品注意事项

- 弄清危险场所易燃易爆介质的成分、场所区域划分；按照GB3836.1-38规定，查出防爆级别及温度组别。
- 应选择防爆等级比易燃易爆介质等级及温度组别高或相同的产品。

### 2. 安装时的注意事项

- 防爆型物位开关安装时必须严格按照“中华人民共和国爆炸危险场所电器安全规程”的规定进行。
- 安装时严格核对Ex字样及铭牌上的内容。安装时确保物位开关外壳良好接地。
- 传感器放在危险区，二次仪表必须放在安全区！
- 物位开关盖安装后必须严格检查，旋紧装好防拆装置。现场严禁带电开盖检修。
- 物位开关与排线管之间用软性管连接。

## 九、液位限位开关的检验

打开限位开关壳盖后，可以看到电子模块上，端子、指示灯及调整元件的分布如图9所示。

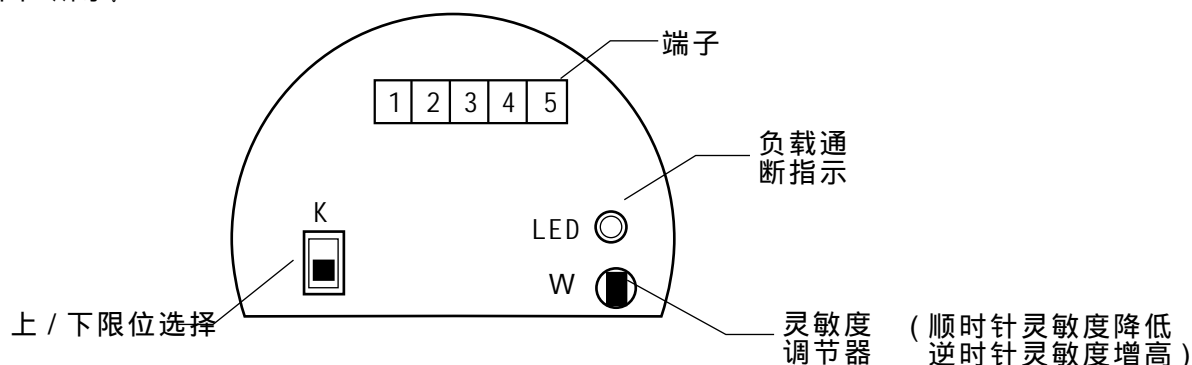


图 9 元件位置分布

### 1. 当供电电源为 DC12~55V 或 DC24V 时

当K向下拨时限位开关作为上限位检测，此时音叉浸入液体时负载通电(继电器动作)。K向上拨时限位开关作为下限位检测，此时音叉露出液体负载通电(继电器动作)。限位开关出厂时设置为上限位检测。

当LED亮时指示负载被通电(继电器动作)，LED熄灭时指示负载被断电(继电器释放)。

仪表在开箱后，按说明书接好线上电，用手轻触叉体前端时LED亮，手离开叉体时LED灭，说明开关工作正常。

## 2. 当供电电源为AC220V时

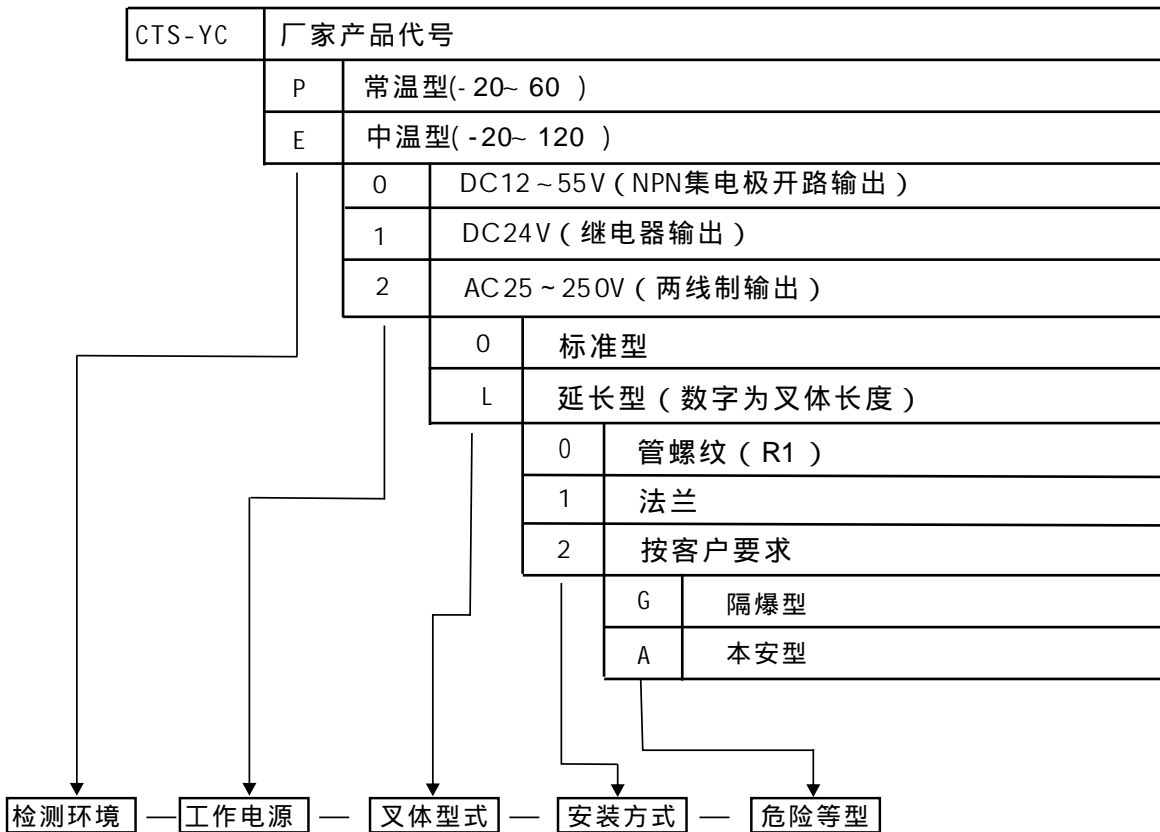
当K向下拨时限位开关作为上限位检测，此时音叉浸入液体时负载通电。K向上拨时限位开关作为下限位检测，此时音叉露出液体负载通电。限位开关出厂时设置为上限位检测。

当LED亮时指示负载被断电，LED熄灭时指示负载被通电。

仪表在开箱后，按说明书接好线上电（注意：交流两线制时一定要接负载，否则将损坏电子模块。）用手轻触叉体前端时LED灭，手离开叉体时LED亮，说明开关工作正常。

限位开关的灵敏度出厂时已标定好，请用户在一般情况下不要调整。如果测量密度极低的液体请用户在厂家指导下标定。

## 十、型号编制



注：本安型产品必须采用 DC24V工作电源，集电极开路输出的形式。

## 十一、产品成套性

- CTS-YC型音叉式液位限位开关 一台
- 使用说明书 一份
- 合格证 一份
- 保修单 一份